

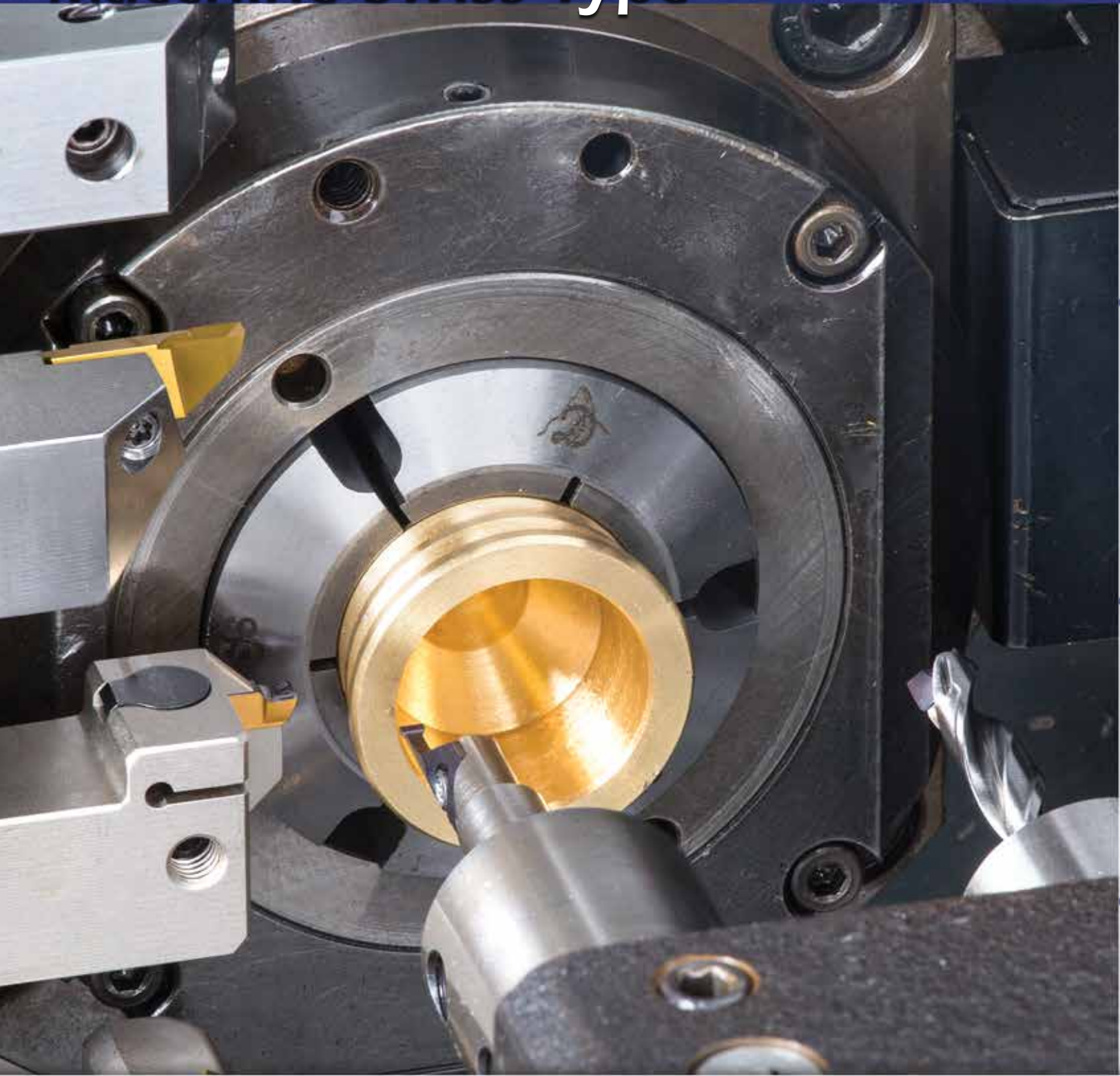


Soluzioni ISCAR per COSTRUTTORI MACCHINE UTENSILI



- **Macchine Swiss Type • Lavorazioni con Elevata Pressione**
- **Torni Multi-Mandrino • Macchine Multi-Tasking**
- **Centri di Lavoro Multi-Mandrino • Macchine Transfer**
- **Macchine Verticali Multi-Tasking • Soluzioni per Alta Velocità**
- **Lavorazioni con MQL (Minimum Quantity Lubrication)**

Machine Swiss Type





SWISSCUT

INNOVAL LINE

Tornitura Longitudinale e in Tirata, Scanalatura, Torniscanalatura, Troncatura e Filettatura



SCIR 22...NP



SCIR 22...NX



AR



SCIR 22...N



SCIR 22...ER



AD



MINCUT

MINI FACE LINE

Scanalatura Frontale e Interna, Sottosquadri e Filettatura



MIFR 8-2.20-0.20



MITR 8-MT1-0.05



MIGR 8-1.60-0.80



MIFR 8-1.60-0.80



MIUR 8-1.00-0.50



MIGR 8-2.00-0.10



PICCO CUT

Barenatura Interna e Profilatura



PICCO RM



PICCO R/LX050



PICCO 520



PICCO MF



PICCO 010



PICCO 060



SWISSTURN

Dmin.=4.5 mm



CCGT 04T1...
EPGT 03X1...



DNGP 0703



WNGP 0404



SWISSTURN



PENTACUT
THREADING LINE
PENTACUT
JET LINE



DECA10
ECO THREAD

Lavorazioni con Elevata Pressione

Soluzioni per titanio, leghe resistenti al calore e acciai legati, per un ottimale controllo del truciolo



UHP - Utensili per
Pressione Estremamente Elevata
120-400 bar
(1.800-5.800 PSI)



CUTGRIP



HELITURN LD



MINICUT
MINI FACE LINE

Progettati per Elevata Pressione

Tornitura

Tornitura Longitudinale, in Tirata e Filettatura



Scanalatura e Troncatura

Scanalatura, Torni-Scanalatura e Troncatura

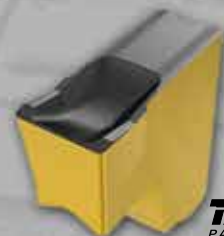


MODULAR GRIP

Ampia Gamma di Adattatori per Scanalatura, Torni-Scanalatura, Scanalatura Frontale e Troncatura



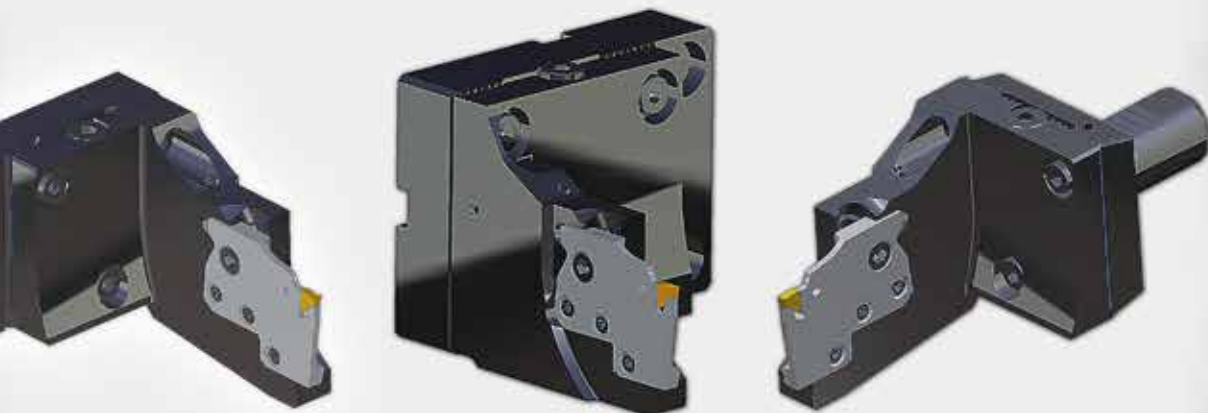
Torni Multi-Mandrino





Sistemi di Adattatori per Macchine Multi-Mandrino

Adattatori ISCAR MODULAR-GRIP con refrigerazione interna per troncatura, scanalatura e tornitura



Utensili Profilati



PENTA IQ GRIP
PARTING LINE



V-LOCK



FORMTOOL

Machine Multi-Tasking

Ampia gamma di utensili a cambio rapido estremamente precisi per macchine multi-tasking.





Machine Tools

CAMFIX

CAMFIX ISO 26623-1

HSK...WH

Standard ICTM



Utensili Multi-Funzionali



Centri di Lavoro Multi-Mandrino

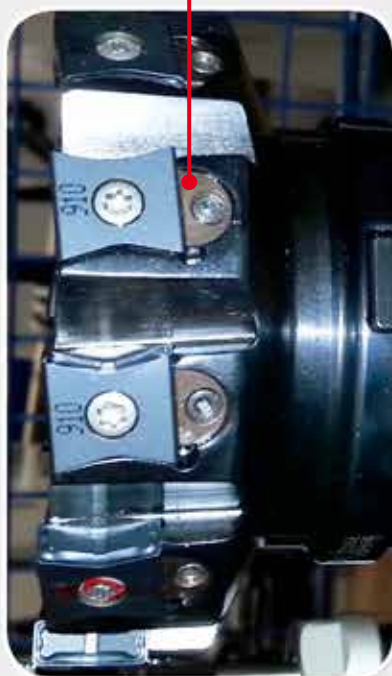
**Ampia gamma di soluzioni
per assicurare la massima precisione
con macchine multi-mandrino**



Regolazione Assiale



Cuneo di Registrazione



Cartucce di Registrazione



Mandrino con Registrazione Assiale



Distanziale per Regolazione Assiale



Cartuccia di Registrazione

Macchine Transfer

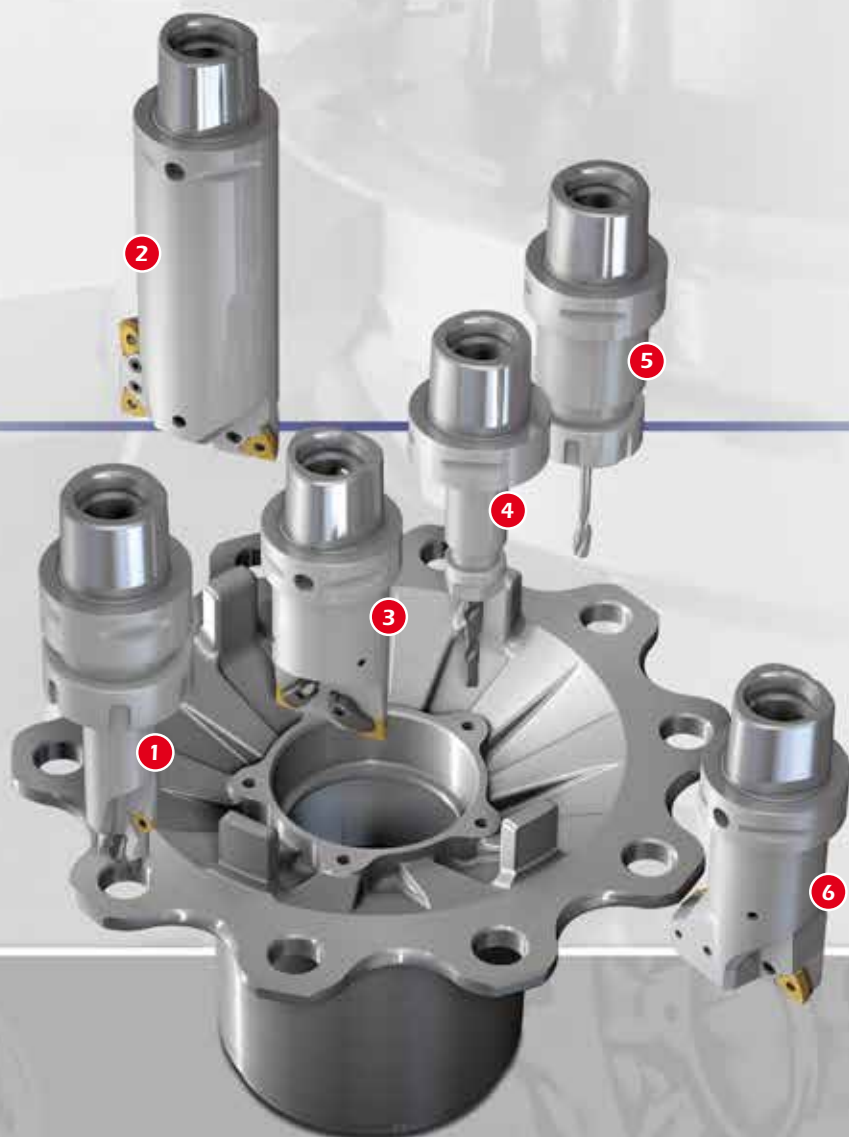
**Soluzione completa per
tutte le lavorazioni**





Macchine Verticali Multi-Tasking

Gamma completa di soluzioni per tornitura, scanalatura, troncatura, filettatura, fresatura, foratura e alesatura.



Soluzioni per Lavorazioni ad Alta Velocità

SPINJET

- Converte il mandrino di un CdL standard in un mandrino ad alta velocità
- Le unità **SPINJET** raggiungono velocità di rotazione fino a 60.000 giri/min
- Utilizza il refrigerante della macchina
- Ampia gamma di attacchi



Soluzione per Macchine Automatiche



Refrigerante ad alta pressione, fino a 70 bar

Lavorazioni con Refrigerazione MQL



MQL

Minori tempi di pulizia dell'area di lavoro

- Semplice nebulizzazione e filtraggio
- Ambiente di lavoro più semplice
- Nessun residuo liquido sui pezzi in lavorazione
- Riduce problemi di salute e sicurezza
- I trucioli sono asciutti e non si incollano alle pareti; il trasportatore del truciolo rimane pulito
- Semplice riciclaggio del truciolo



Utensili Speciali con MQL per Fuso a Snodo – HSK A 100



Soluzioni ISCAR per COSTRUTTORI MACCHINE UTENSILI

